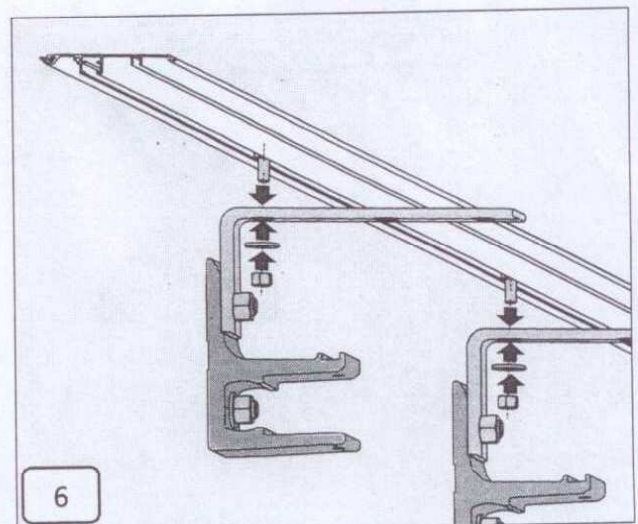
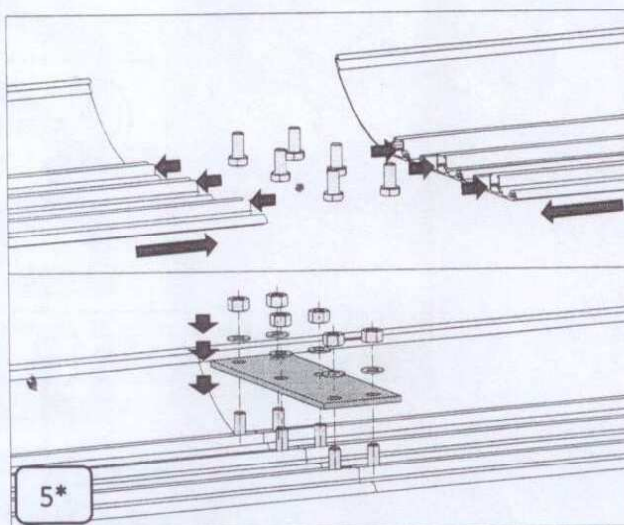
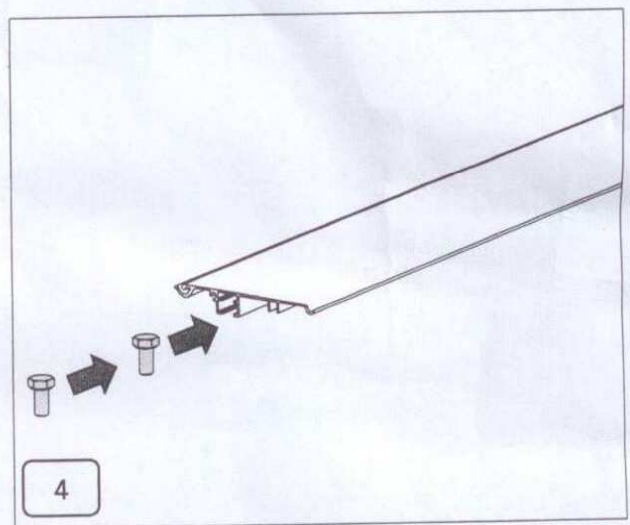
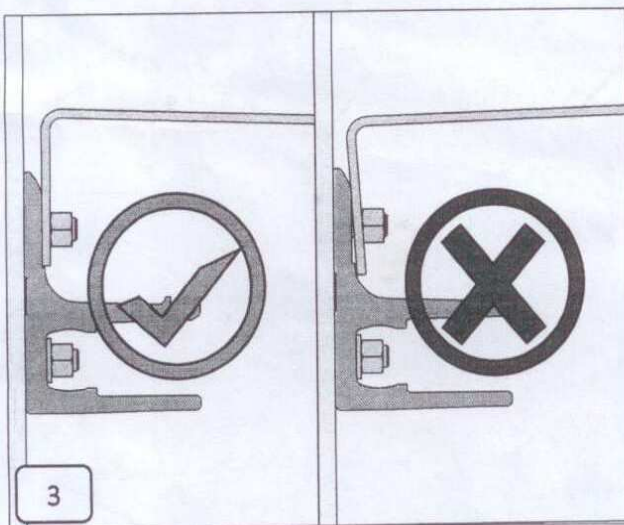
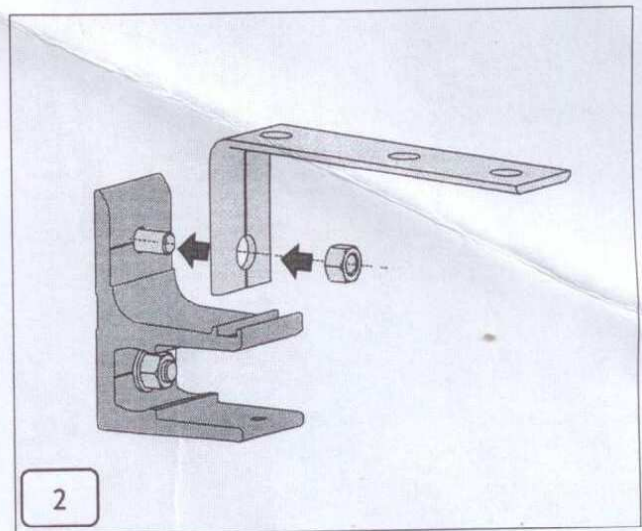
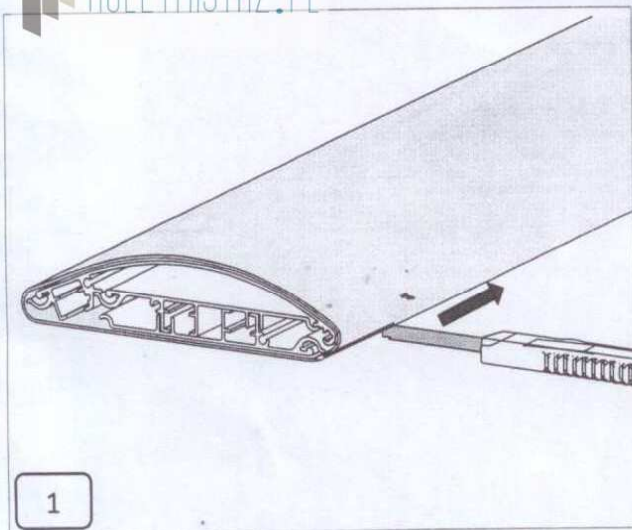


# INSTRUKCJA SKŁADANIA DASZKA



\* przypadek łączenia daszka składanego

